



Brazo Acodado con Tensión y Semitensión



Características y aplicaciones



Sistema con aplicación en balcones, fachadas, ventanas, etc. con una salida máxima recomendada de 1,60 m. (Acodado), 1,40 m. (Con Tensión) y 1,20 m. (con Semitensión). Para mayor salida consultar.

Brazos con sistema de tensión incorporado mediante resortes muelles espiral de compresión rectificada y cadena de acero inoxidable.

Characteristics and applications



System designed to be used in balcony, walls, windows, etc.. with a 1.60 m. maximum projection recommended (Elbowed Arm) 1.40 m. (Elbowed Arm with Tension) and 1.20 m. (Elbowed Arm with medium-Tension). Ask for a higher stick out.

Arms with a tension spring of galvanized steel with rectified compressing coil and stainless chain.

Caractéristiques et les usages



Système applicable sur les balcons, façades, fenêtres, etc. avec une avancée maximale de 1,60 m. (Bras Coudé), 1,40 m. (Avec Tension) et 1,20 m. (avec semi-tension). Pour une avancée supérieure veuillez nous consulter.

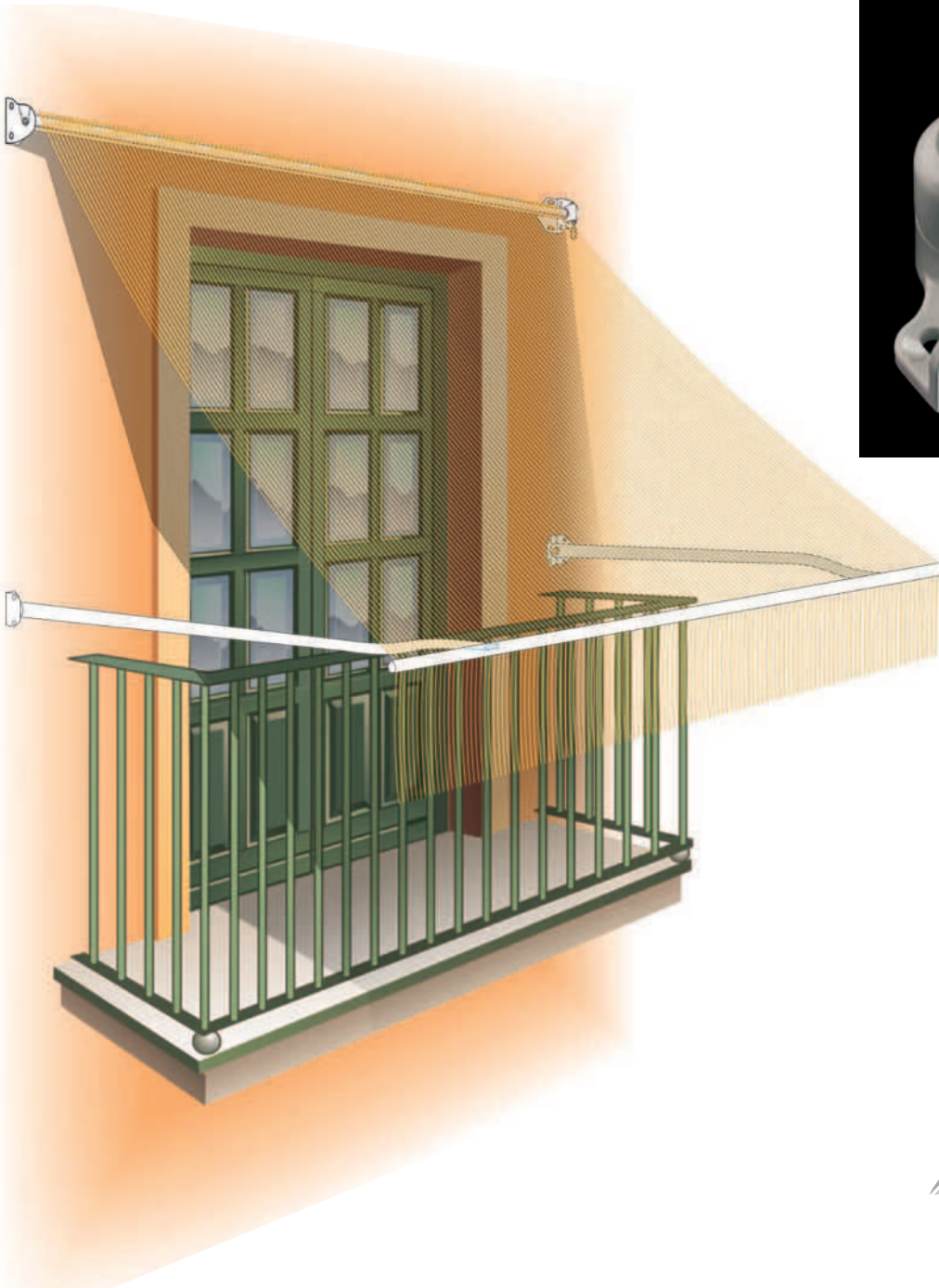
Bras avec système de tension incorporé par ressorts sautoirs de compression en spirale rectifiée et chaîne en acier inoxydable.

Eigenschaften und Anwendungen



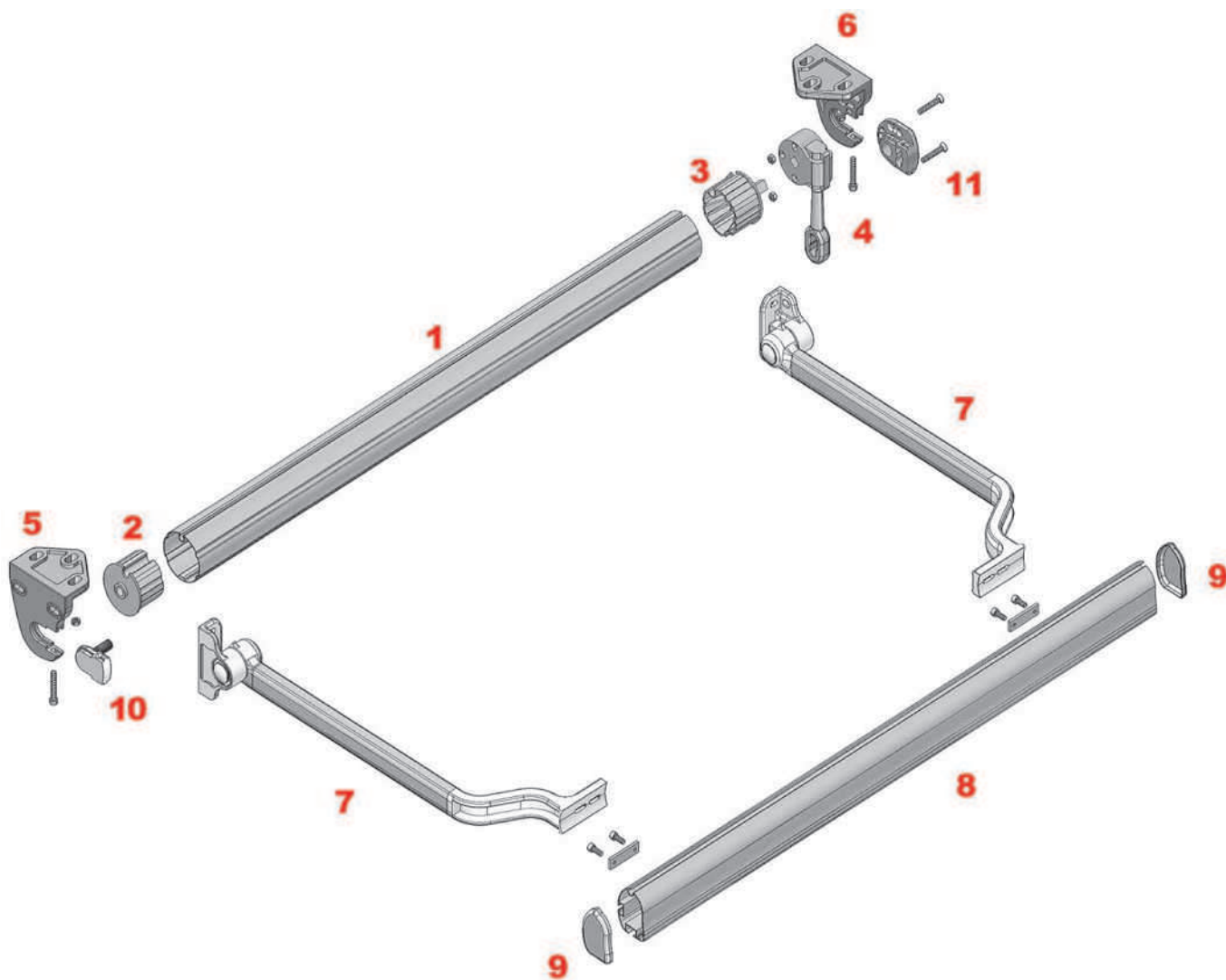
System für Balkone, Fassaden, Fenster, usw. Empfohlenes Ausfahren von maximal 1,60 m (gebogen), 1,40 m (mit Spannung) und 1,20 m. (mit Zugfeder). Größeres Ausfahren bitte konsultieren.

Arme mit mittels ausgerichteten Druckfedern und Edelstahlkette eingebautem Spannungssystem.



Acodado, con Tensión y Semitensión

Despiece - Arms with a tension spring parts - Pièces de Bras avec système de tension - Komponenten der Gebogener Arm mit Feder



- 1: Tubo enrollado
- 2: Casquillo hueco
- 3: Casquillo punta
- 4: Máquina
- 5: Soporte jaraba izquierdo
- 6: Soporte jaraba derecho
- 7: Juego brazos punto recto
- 8: Perfi l carga
- 9: Tapón perfi l carga
- 10: Acople punta
- 11: Acople máquina



- 1: Rolling tube
- 2: Hollow valve holder
- 3: Point valve holder
- 4: Machine
- 5: Left Jaraba support
- 6: Right Jaraba support
- 7: Drop arms kit
- 8: Load profile
- 9: Load profile plug
- 10: Point coupling
- 11: Machine coupling



- 1: Tube d'enroulement
- 2: Douille creux
- 3: Douille pointe
- 4: Machine
- 5: Support jaraba gauche
- 6: Support jaraba droit
- 7: Jeu bras pointe droit
- 8: Perfi l charge
- 9: Cache perfi l de charge
- 10: Raccord pointe
- 11: Raccord machine



- 1: Tuchwalze
- 2: Hohlsockel
- 3: Buchse Stift
- 4: Getriebe
- 5: linker Halter Jaraba
- 6: Rechter Halter Jaraba
- 7: Kit der geraden Arme
- 8: Fallstange
- 9: Fallstangelabdeckung
- 10: Ankopplung Stift
- 11: Ankopplung Getriebe

Ref.: 5211 ____



Juego Brazo Acodado
Elbowed Arm Kit
Jeu de Bras Coudé
Set gebogener Arm

Ref.: 530300 __



Terminal Superior Acodado
Elbowed Upper Terminal
Terminal Supérieur Coudé
Gebogenes oberes Terminal

Ref.: 530000 __



Juego Placa Frontal Entreparedes
Among Wall Front Plate Kit
Jeu Plaque Frontale Entre Murs
Frontales Plattenset – zwischen Wänden

Ref.: 530100 __



Terminal Inferior Brazo Recto
Straight Arm Lower Terminal
Terminal Inférieur Bras Droit
Unteres Terminal Gerader Arm

Ref.: 500100 __



Juego Soportes Jaraba
Jaraba Supports Kit
Jeu de Supports Jaraba
Haltersatz Jaraba

Ref.: 717000 __



Máquina Siplan 1.7
1.7 Siplan Machine
Machine Siplan 1.7
Getriebe Siplan 1.7

Ref.: 500600 __



Juego Soportes Jaraba con Eje Doble
Jaraba Double Axis Supports Kit
Jeu de Supports avec Axe Double
Kit Jaraba-Halter mit Doppelachse

Ref.: 523060 __



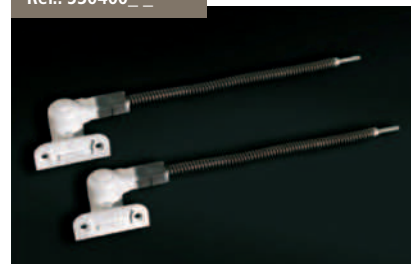
Perfil Brazo Recto
Straight Arm Profile
Profil Bras Droit
Profil Gerader Arm

Ref.: 5221



Juego Brazo Acodado con Tensión
Elbowed Arm with Tension Kit
Jeu de Bras Coudé avec Tension
Kit gebogener Arm mit Spannung

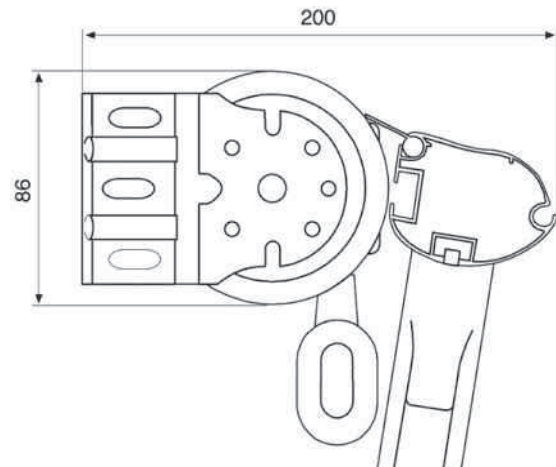
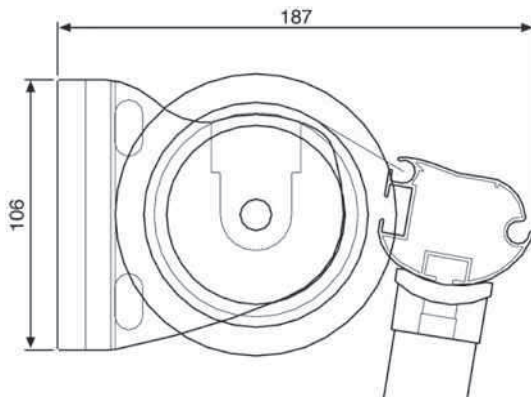
Ref.: 530400 __



Juego Cartuchos con Tensión
Cartridge with Tension Kit
Jeu de Cartouches avec Tension
Set Einsätze mit Spannung

Brazo acodado, con Tensión y Semitensión

Datos Técnicos - Technical Data - Données Techniques - Technische Daten



ÁBACO DE MOTOR MOTOR ABACO - ABACO MOTEUR - MOTORABAKUS				
BRAZO ACODADO ELBOWED ARM - BRAS COUDÉ - GEBOGENER ARM				
Ø70	SALIDA (m) PROJECTION AVANCÉE AUSFAHREN	0,8	1,20	1,60
	LÍNEA HASTA 6 m. 2 BRAZOS LINE UP TO 6 m. 2 arms LIGNE JUSQU'À 6 m. 2 bras LINIE BIS 6 m. 2 arms	10/17	10/17	10/17
	LÍNEA HASTA 12 m. 4 BRAZOS LINE UP TO 12 m. 4 arms LIGNE JUSQU'À 12 m. 4 bras LINIE BIS 12 m. 4 arms	15/17	15/17	15/17
BRAZO CON TENSIÓN ARM WITH TENSION - AVEC TENSION - ARM MIT FEDER				
Ø70	SALIDA (m) PROJECTION AVANCÉE AUSFAHREN	0,8	1	1,40
	LÍNEA HASTA 6 m. 2 BRAZOS LINE UP TO 6 m. 2 arms LIGNE JUSQU'À 6 m. 2 bras LINIE BIS 6 m. 2 arms	15/17	15/17	15/17
	LÍNEA HASTA 12 m. 4 BRAZOS LINE UP TO 12 m. 4 arms LIGNE JUSQU'À 12 m. 4 bras LINIE BIS 12 m. 4 arms	25/17	25/17	25/17

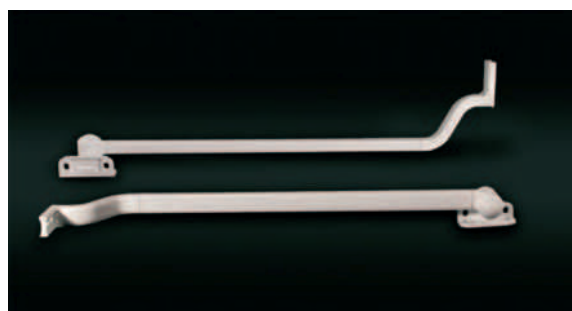
MEDIDAS DEL TUBO DE ENRROLLE (no admite holguras) ROLLING TUBE SIZE (not admit roominess) MESURES DU TUBE D'ENROULEMENT (ne supporte pas d'habilitations) MASSE DER TUCHWALZE (ohne Spiel)			
	MAQUINA 1.7 MACHINE MACHINE GETRIEBE	MOTOR CON SOPORTE MOTOR WITH SUPPORT MOTEUR AVEC SUPPORT MOTORHALTER	MOTOR SIN SOPORTE MOTOR WITHOUT SUPPORT MOTEUR SANS SUPPORT MOTOR OHNE HALTER
SOPORTE CON EJE SUPPORT WITH AXIS SUPPORT AVEC AXE HALTER MIT ACHSE	LT-70 mm.	LT-60 mm.	LT-50 mm.
SOPORTE JARABA JARABA SUPPORT SUPPORT JARABA HALTER JARABA	LT-90 mm.	LT-80 mm.	LT-70 mm.

NOTA: LT= LÍNEA TOTAL (tapas incluidas)
NOTE: LT = TOTAL LINE (caps included)
REMARQUE: LT = TOTAL LIGNE (tapas dont)
NOTE: LT = Gesamtbreite (inkl. Abdeckungen)

RESISTENCIA AL VIENTO / Clasificación de producto
WIND RESISTANCE / Classification of product
RESISTANCE AU VENT / Classification du produit
WINDFESTIGKEIT / Produktklassifizierung

CLASE 1 28 Km/h.

Ensayo de resistencia al viento, realizado conforme a la norma EN 13561:2004
Wind resistance test conducted according to standard EN 13561:2004
Vent du test de résistance menée conformément à la norme EN 13561:2004
Windfestigkeit geprüft nach Norm EN 13561:2004



Longitud - Longitude - Longueur - Rohrlänge

52150601 __	0,60 M.
52150701 __	0,70 M.
52150801 __	0,80 M.
52150901 __	0,90 M.
52151001 __	1,00 M.
52151101 __	1,10 M.
52151201 __	1,20 M.

Juego Brazo Acodado con Semitensión
Elbowed Arm with Medium-Tension Kit
Jeu de Bras Coudé avec semi-Tension
Set gebogener Arm mit Zugfeder



Juego Cartuchos con Semitensión
Cartridge with Medium-Tension Kit
Jeu de Cartouches avec semi-Tension
Set Einsätze mit Zugfeder